



Danfoss HS fűtéstechnika divízió

-termosztatikus fűtőtestszelepek

-helyiség hőmérséklet szabályozás

-strangszabályozás, hidraulikai rendszerek



Vitárius Dávid

okl. gépészmérnök
műszaki tanácsadó
Fűtéstechnika

Mobil: +36 20 519 0456

E-mail: david.vitarius@danfoss.com



Danfoss Kft.

H-1139 Budapest
Váci út 91.

Tel: +36 1 450 3574

Fax: +36 1 450 2539

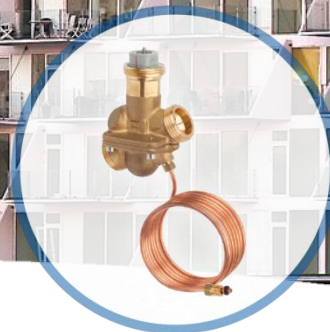
www.hu.danfoss.com

Megbízható hidraulika és energia megtakarítás több lakásos lakóépületek számára

1 szelep

helyettesít 3-at

Nyomáskülönbőség-, térfogatáram és zónaszabályozás vizes alapú fűtési rendszerekben



Lakóépületek fűtési rendszereivel szemben támasztott követelmények

■ Komfort

- Megkívánt helyiség hőmérséklet minden időben és üzemállapotban

■ Egyszerűség

- Karbantartás mentes üzem

■ Egyedi hőmennyiség mérés

■ Megbízhatóság

- Zajmentes üzem



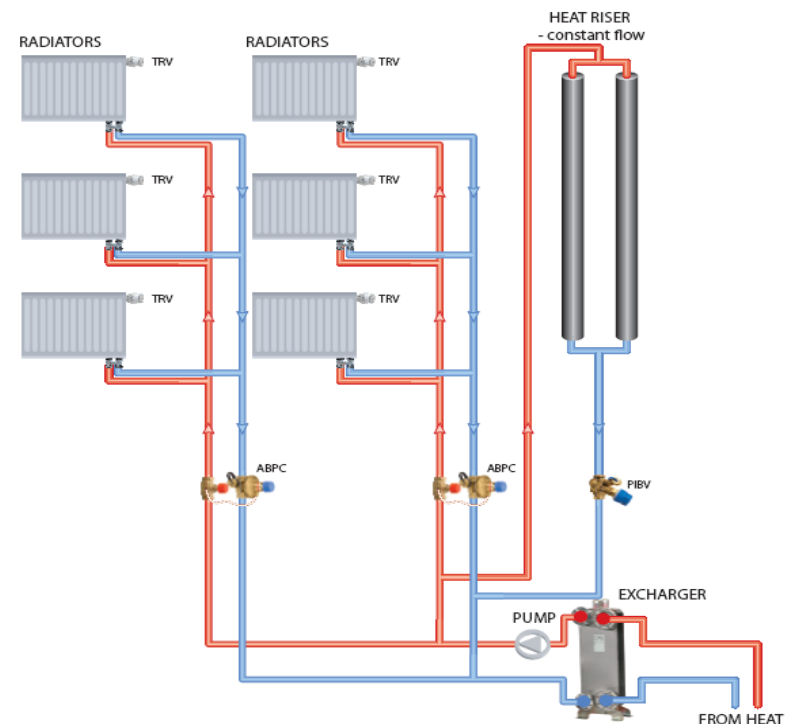
Hagyományos megoldás (kétcsöves rendszer)

■ Függőleges elosztó hálózat

- Sok esetben nincs be szabályozó szelep
- Gyakran statikus szeleppel
- Ideális esetben dinamikus nyomáskülönbség-szabályozó szeleppel

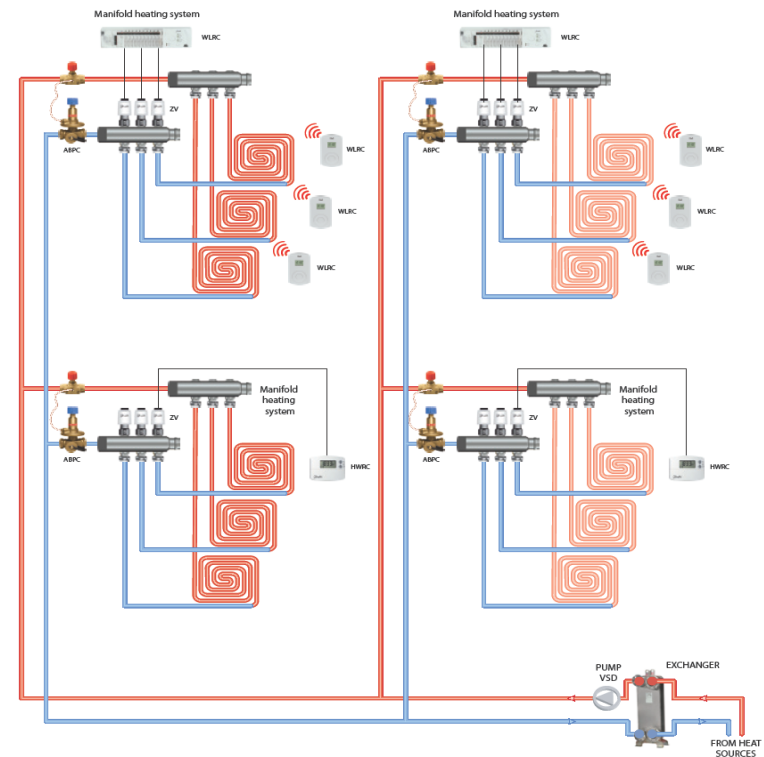
■ Hátrány

- Egyedi hőmennyiség mérés nem megoldható



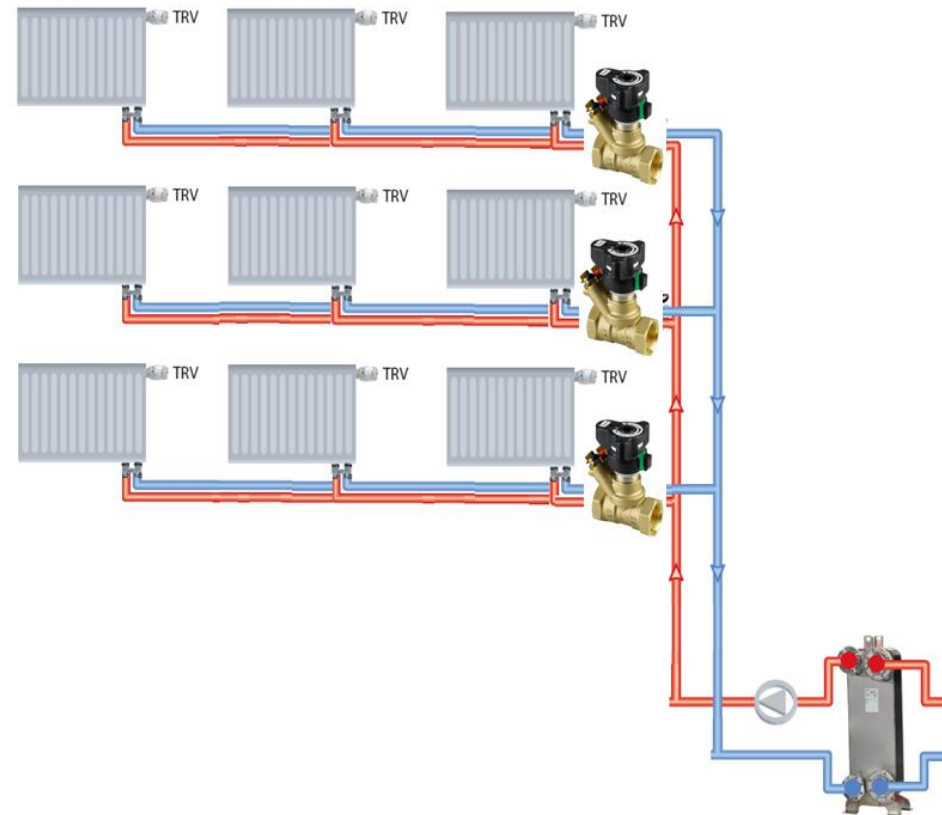
Jelenleg ismert megoldások

- Vízszintes elosztó hálózat (lakásonként)
 - Sok esetben nincs beszabályozó szelep
 - Gyakran statikus szeleppel
 - Ideális esetben dinamikus nyomáskülönbség-szabályozó szeleppel
- Felületfűtés egyre népszerűbb
- Egyedi hőmennyiség mérés megoldható

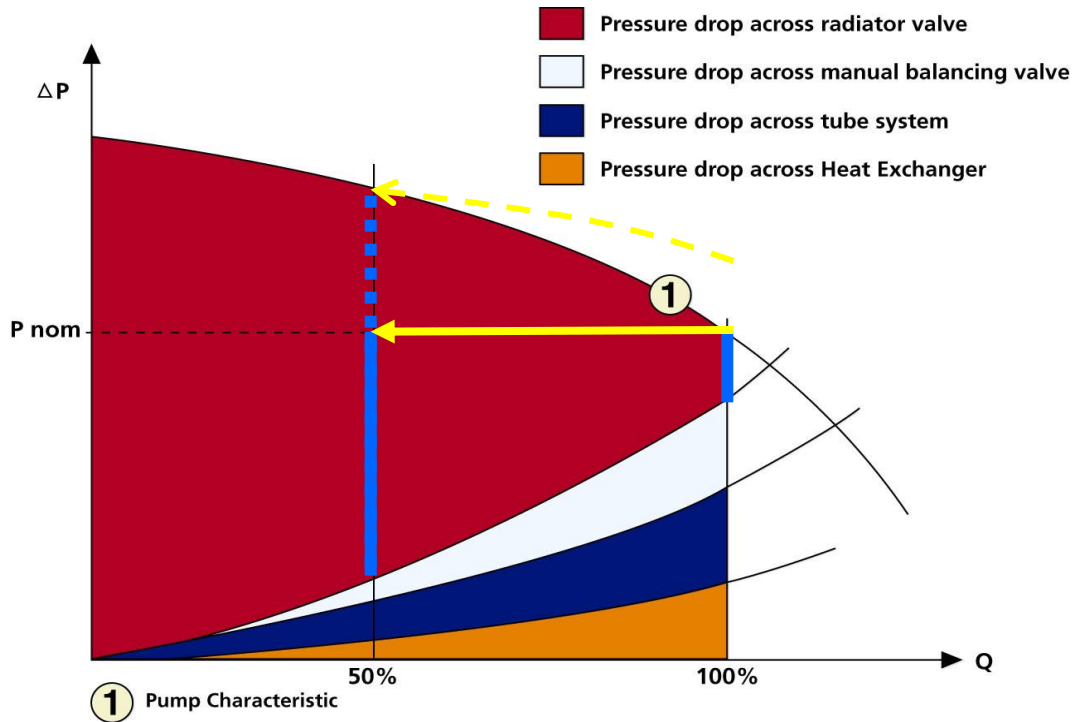


Problémák statikus beszabályozó szelepekkel kialakított rendszer esetén

- Időigényes, drága beszabályozási procedúra (valóban elvégezték?)
- Részterhelés esetén:
 - alacsony ΔT
 - zajproblémák
 - nagy energiafogyasztás
 - helyiség hőmérsékelt ingadozás



Nyomáskülönbség-szabályozás nélkül...



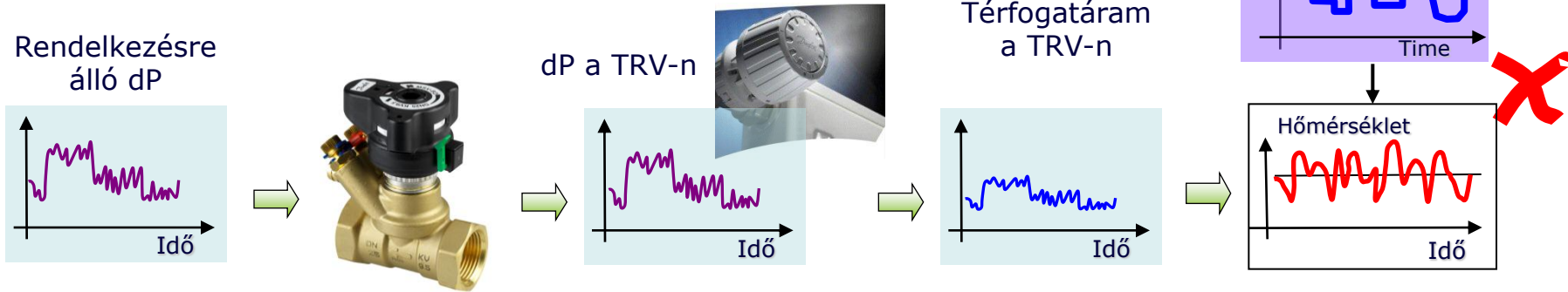
Nyomáskülönbség a szabályozó szelepen (TRV)

- 100% teljes terhelés
- 50% térfogatáram
- 50% térfogatáram

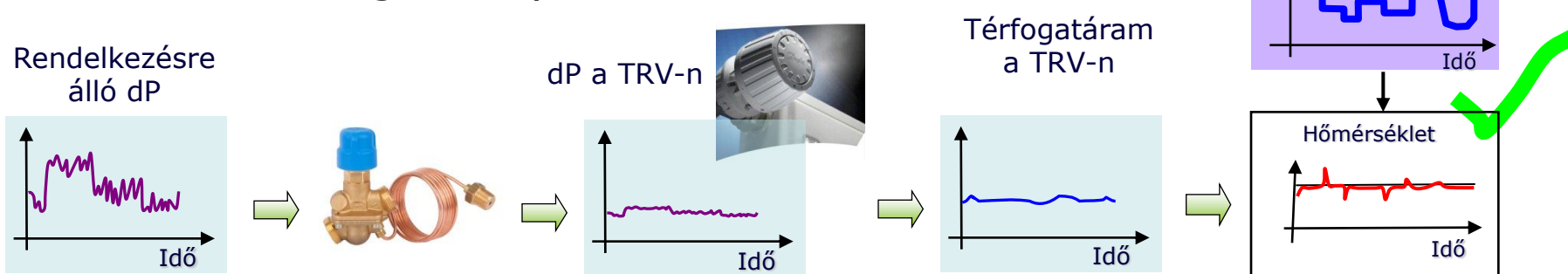


Statikus vagy dinamikus szelep?

Statikus strangszabályozás

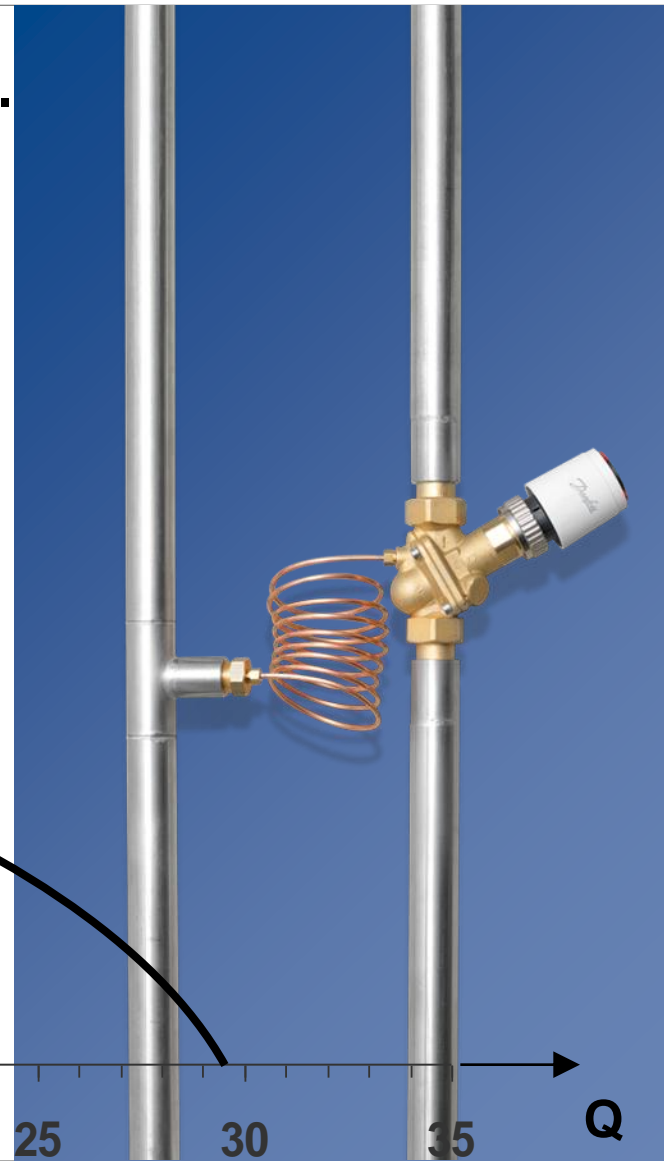
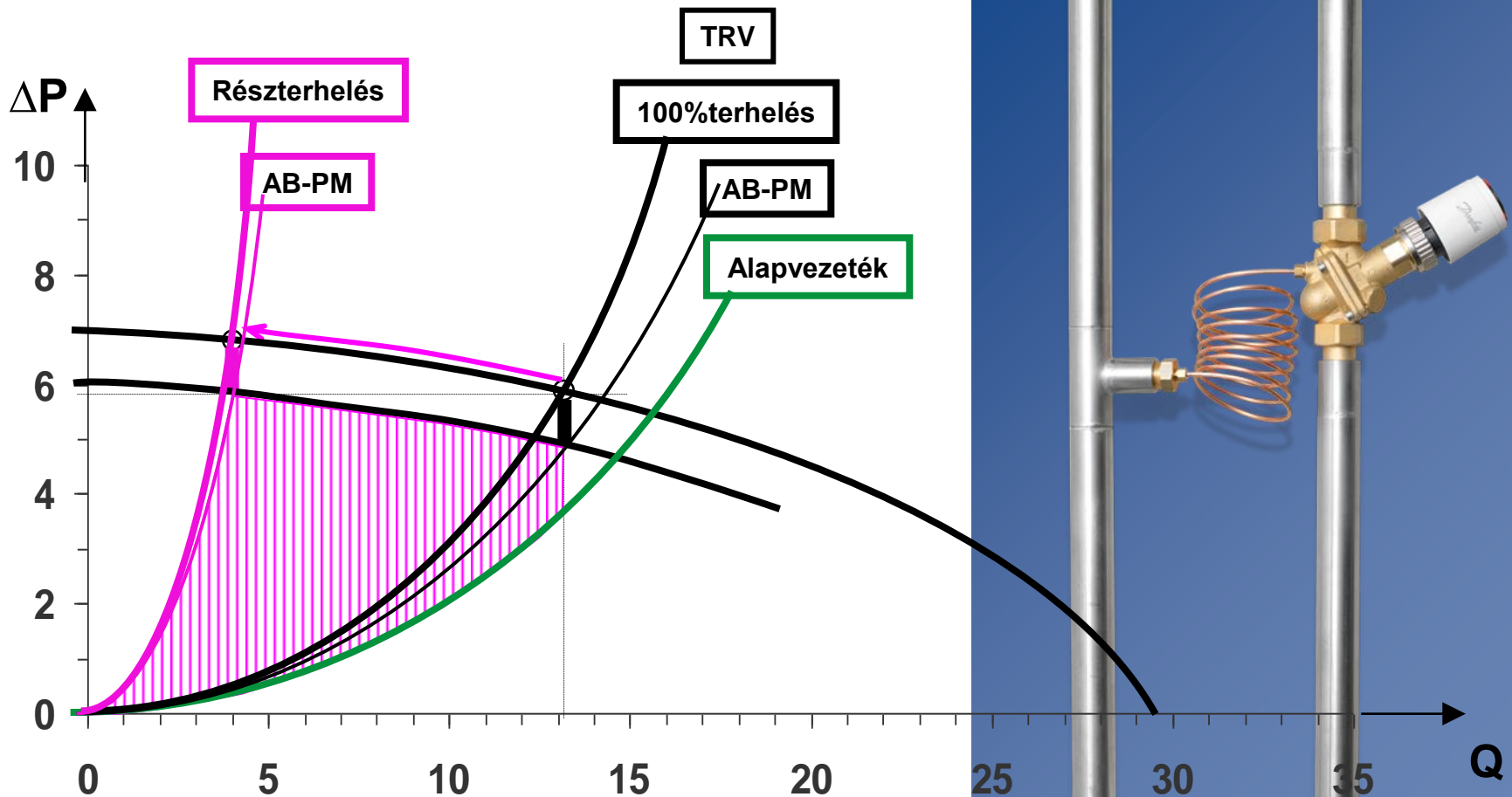


Dinamikus strangszabályozás



Dinamikus strangszabályozással pontosabb helyiség hőmérséklet

Nyomáskülönbség szabályozással...



Időprogram szerinti működés

- Programozható helyiség hőmérséklet szabályozás

- Cél
 - Fűtés amikor otthon vagyunk (komfort mód)
 - Állítsuk be és felejtsük el
 - Ne kelljen a TRV-t tekergetni

- Eredmény: energia megtakarítás
 - Pénz megtakarítás
 - Komfortérzet nem csökken



A megoldás - AB-PM szelep

1. Nyomáskülönbség szabályozó

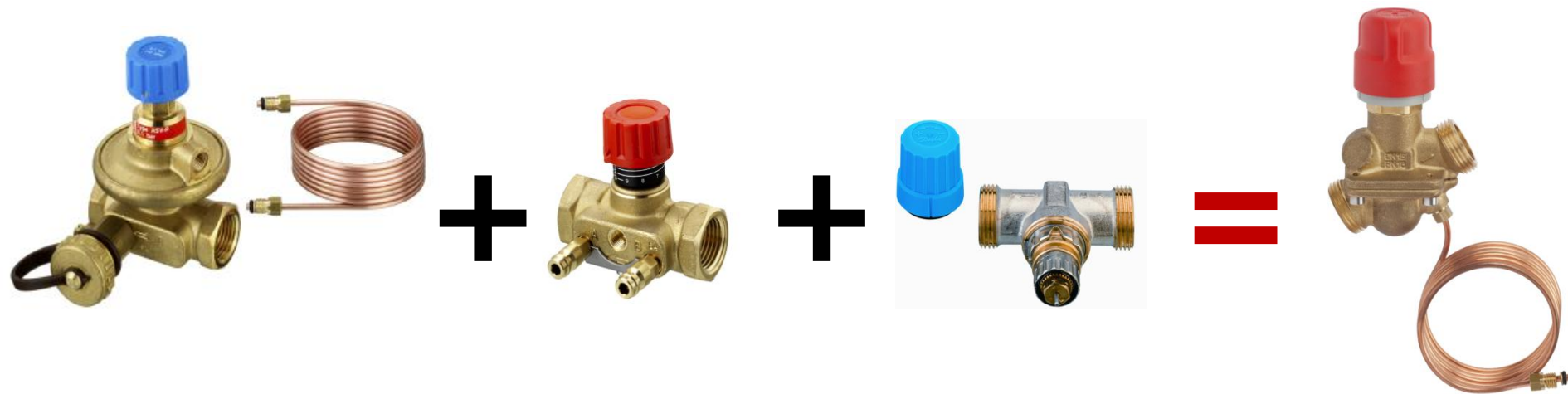
2. Térfogatáram korlátozó

3. Zónaszelep



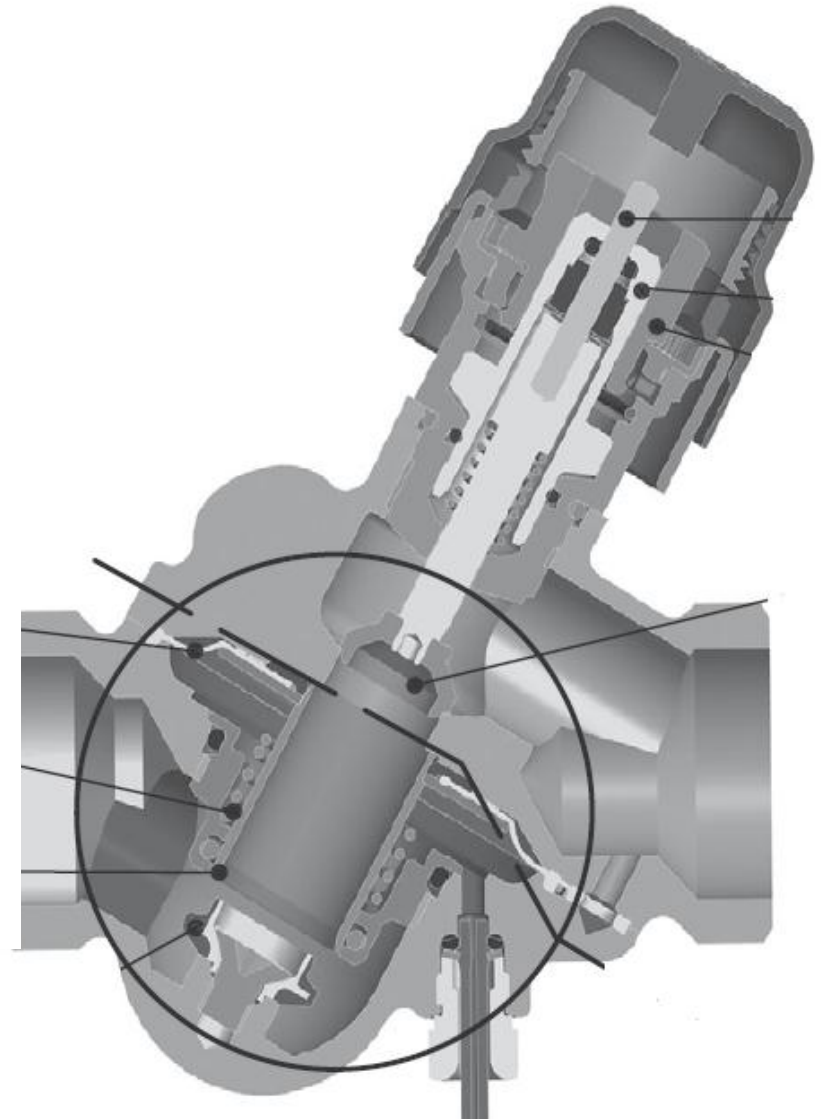
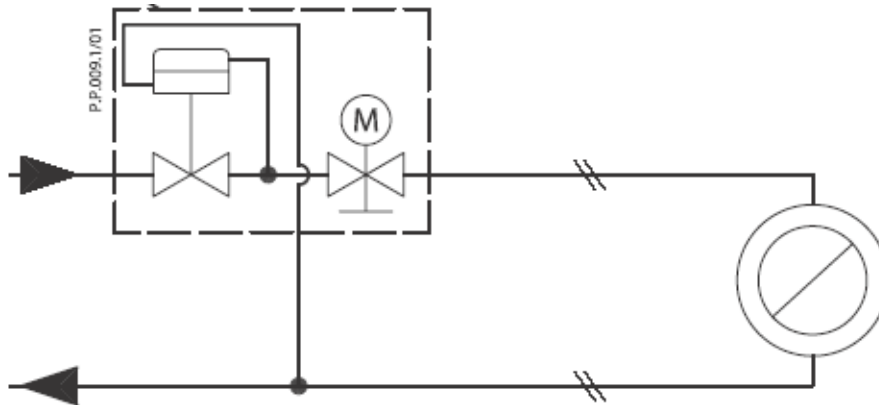
Három funkció egyben

- AB-PM alkalmazásával helyettesíthetjük
 - nyomáskülönbség-szabályozó szelep
 - térfogatáram korlátozó szelep
 - zónaszelep



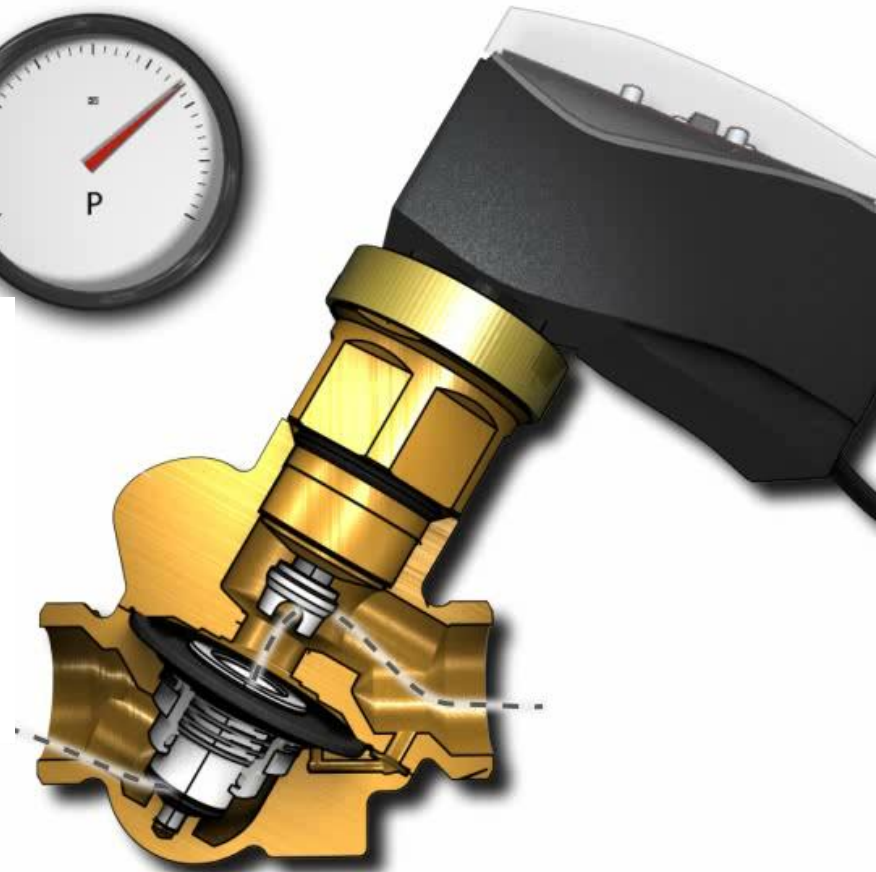
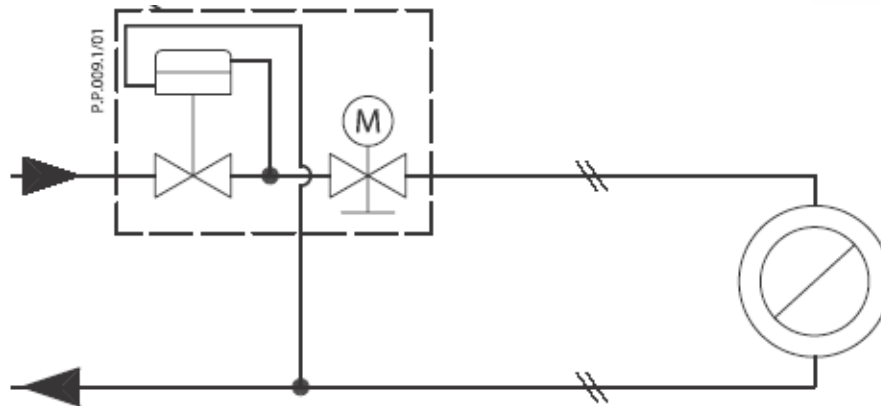
Működési elv

- Nyomáskülönbség-szabályozó



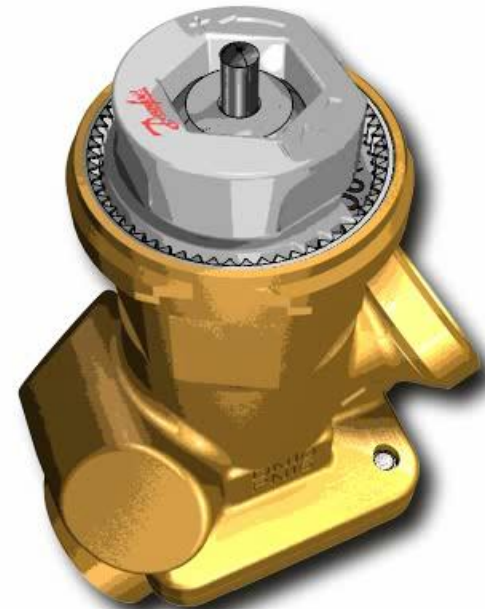
Működési elv

- Nyomáskülönbség-szabályozás



Működési elv

- Térfogatáram korlátozás
 - ...beépített funkció a szelepban
 - ...a szabályozó szelep lökethossz korlátozásával
 - ...százalék beosztású skála segítségével
 - ...szerszám nélküli beállítás



Zónaszabályozás

- AB-PM szelepmozgató nélkül Δp szabályozó és térfogatáram korlátozóként működik
- AB-PM felszerelhető TWA-Z mozgatóval...

AB-PM termoelektromos mozgatóval összeépítve

- TWA-Z termomotor
 - alaphelyzetben zárt kivitel
 - ... ON/OFF vezérlő jel időprogram szerint
 - szerszám nélküli felszerelés
 - Könnyebb felszerelés érdekében nyitott pozícióban szállítjuk



Összehasonlítás

■ ASV-PV (tradicionális)

- strang - szabályozás
- nagy térfogatáram
- nagy nyomáskülönbség igény
- nincs zónaszabályozás

■ AB-PM (új megoldás)

- lakásonként egyedi szabályozókörök
- beépített térfogatáram korl.
- zónaszabályozás
- előremenő ágba építve!

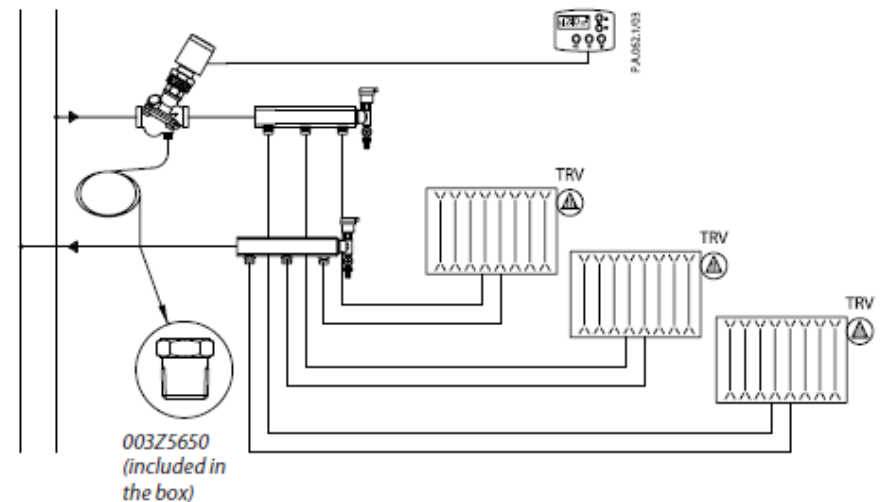
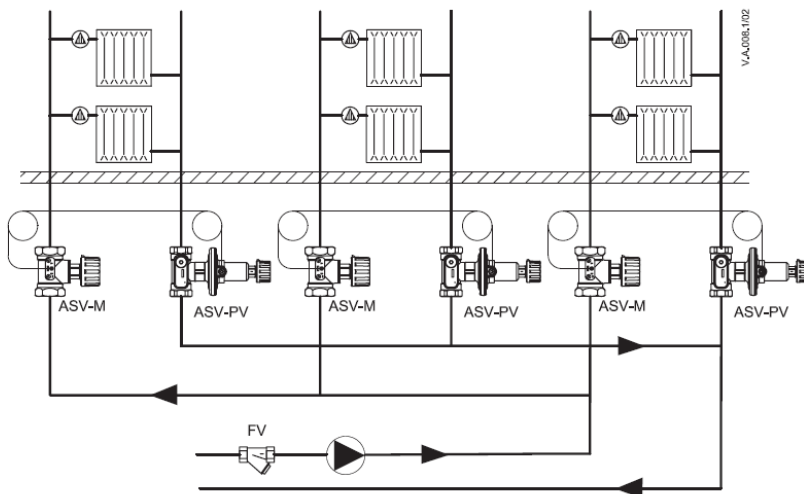
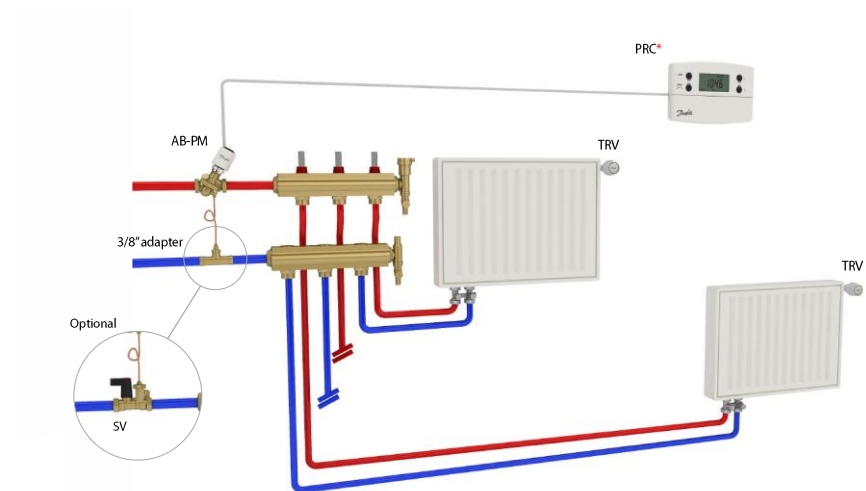
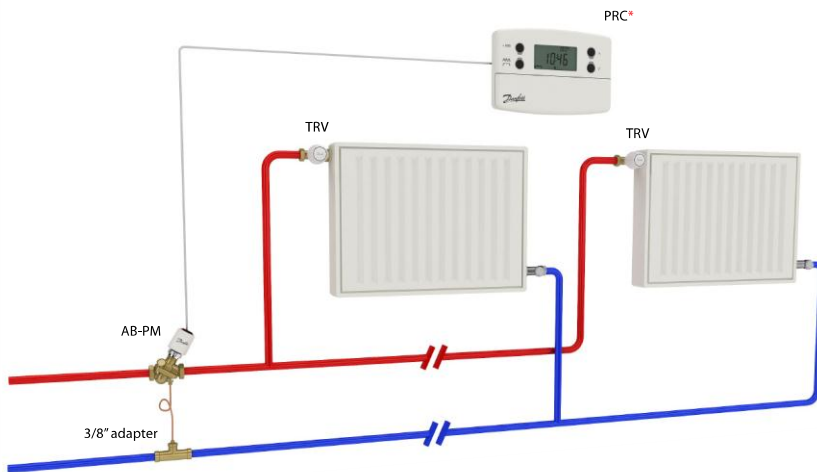


Abb. 3 ASV im Strang/typische Heizungsanwendung (allgemeines Beispiel)

Javasolt alkalmazás_1

Vízszintes kétcsöves radiátors fűtési rendszer

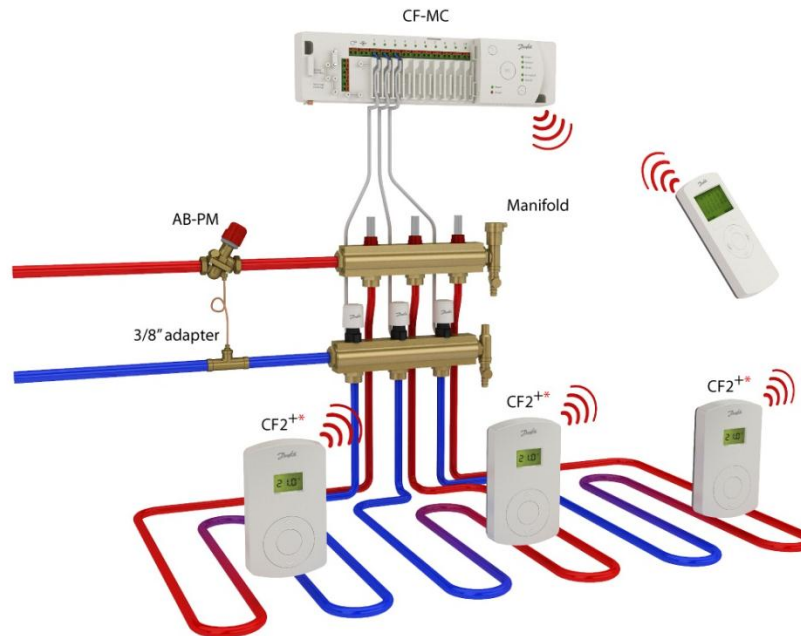


- AB-PM: Pressure differential controller with flow limitation and zone control
- Adapter: Impulse tube connection piece
- SV: Shut-off valve (MSV-S)
- TRV: Thermostatic radiator valve
- PRC: Programmable room controller or timer

* For each room, only one control element (PRC or TRV) should be used to ensure proper temperature control function.

Javasolt alkalmazás_2

Kiterjedt padlófűtési rendszerek

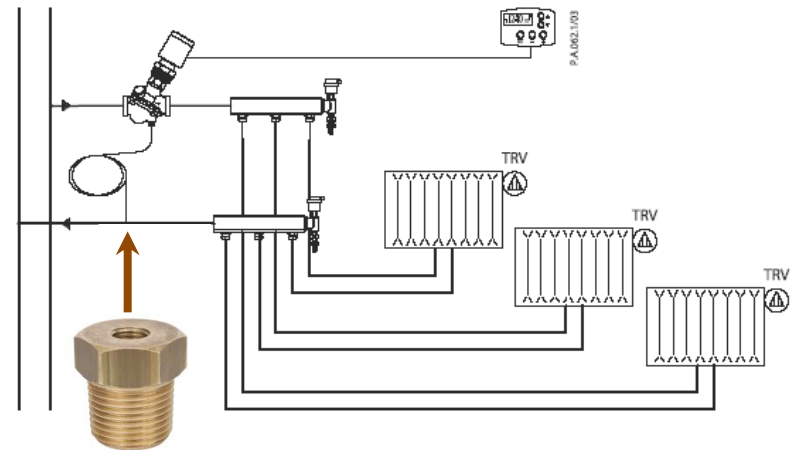


- AB-PM: Pressure differential controller with flow limitation
- Adapter: Impulse tube connection piece
- CF2+: (Programmable) room controller
- CF-MC: Master controller CF2+

*Or other wired / wireless room thermostat

Beépítés

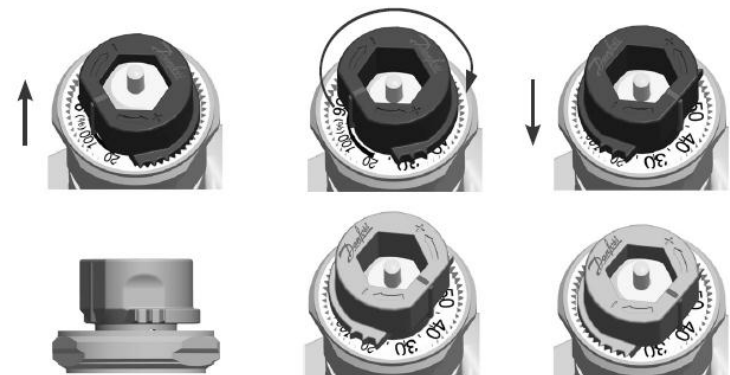
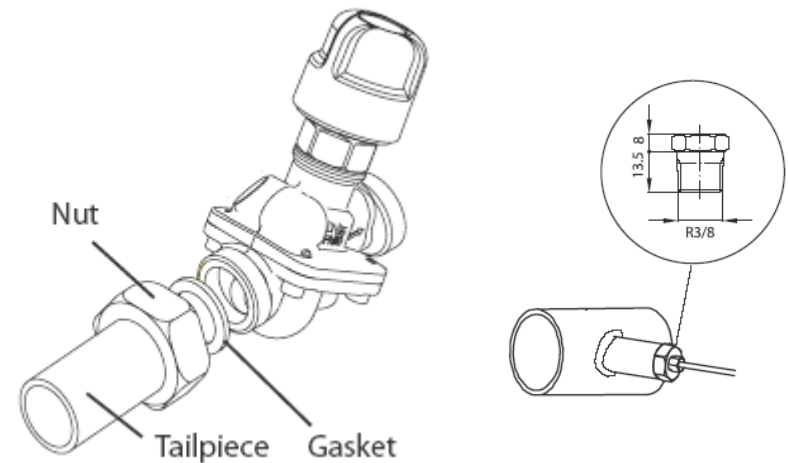
- AB-PM az előremenő ágba építve
- Impuls cső csatlakozás
 - 3/8" menetes adapter vagy
 - Partner szelepek (opcionális)
 - ASV-BD
 - MSV-S (with adapter)
 - ASV-I



Beépítés

- Kivitelezési költségek csökkenthetőek
 - kevesebb szelep
 - kevesebb szerelvény
 - keveseb kivitelezésre fordított idő
 - kompakt design

- Beszabályzás nélkül
 - “plug and play”
 - beszabályozás helyett beállítás



AB-PM szelep



■ méretek

- DN 15 - 300 l/h - 10 kPa
- DN 20 - 600 l/h - 10 kPa
- DN 25 - 1.200 l/h - 10 kPa

■ min. Δp igény 16 kPa

Tartozékok

- Union nuts / Welding tailpieces
- Löklet korlátozó
- Impuzus cső, 3/8" adapter (csomagolás tartalmazza)
- Termoelektromos/fogaskerék szelepmozgató

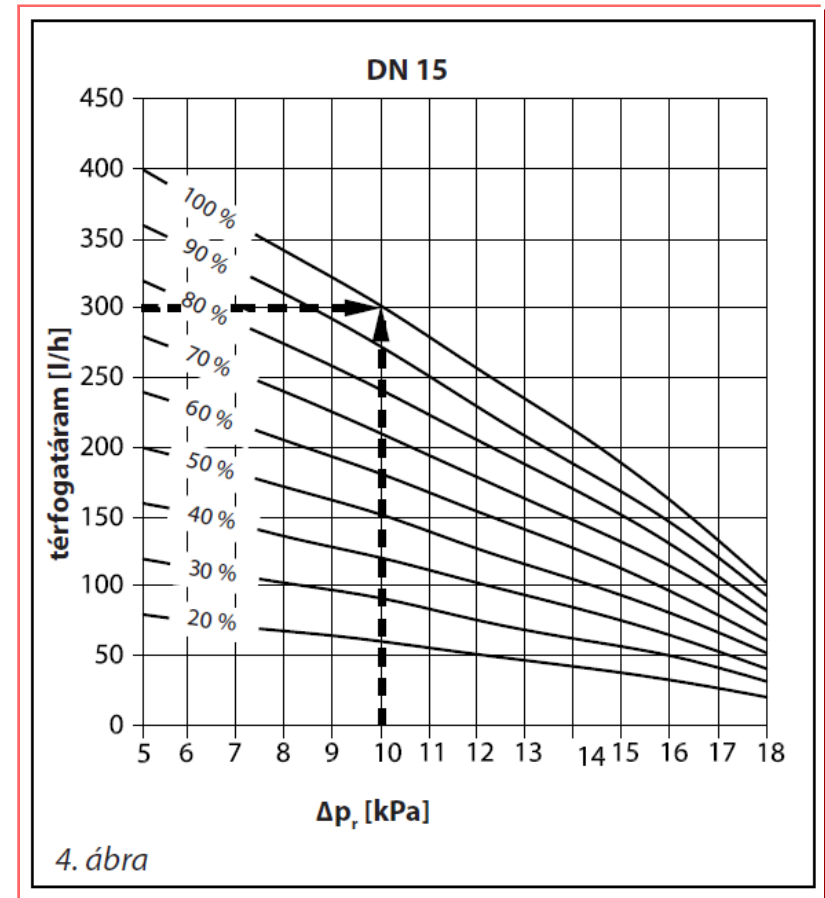
Kiválasztás és méretezés

AB-PM kiválasztása

- szükséges térfogatáram a körön [l/h]
- szükséges Δp körön [kPa]

Méretezési példa

- adott:
 - $Q_{\text{lakás}}$: 6kW, ΔT : 20K
 - q_{flat} : 260 l/h
 - Δp igény: 10kPa
- kiválasztás:
 - AB-PM DN 15
 - előbeállítás: 86%



Kiválasztás és méretezés

■ Méretezés táblázat alapján (adatlap)

AB-PM	flow [m3/h] - average								
DN15	AB-QM setting								
Δp_r [kPa]	20 %	30 %	40 %	50 %	60 %	70 %	80 %	90 %	100 %
5	80	120	160	200	240	280	320	360	400
6	75	115	150	190	230	265	305	345	380
7	70	110	145	180	215	255	290	325	360
8	70	105	135	170	205	240	275	310	340
9	65	95	130	160	195	225	255	290	320
10	60	90	120	150	180	210	240	270	300
11	55	85	110	140	165	195	225	250	280
12	50	75	100	130	155	180	205	230	255
13	45	70	95	115	140	165	185	210	235
14	40	65	85	105	125	150	170	190	210
15	35	55	75	95	110	130	150	165	185
16	30	50	65	80	95	110	130	145	160

Térfogatáram beállítása

- Egyszerű beállítás
 - méretezés alapján
 - skála segítségével, szerszám nélkül



- Térfogatáram ellenőrzés
 - Hőmennyiségmérő segítségével



Összefoglalva

- Több funkció egy szelepben
- Egyszerűbb/olcsóbb kivitelezés
- Megbízhatóság
 - zajmentes üzem
 - lakásonként egyedi fűtési zónák
 - Kiváló hőm. szabályozás
 - Karbantartás mentes
- Energia megtakarítás

