



# Drexler Péter

mérnök üzletkötő

## Danfoss Kft.

Távhőtechnikai, Ipari és  
HVAC Divízió

1139 Budapest, Váci út. 91.

Tel.: (+36) 1 450 2531/102

Fax: (+36) 1 450 2539

Mobil: (+36) 20 9325 179

E-mail: [peter.drexler@danfoss.com](mailto:peter.drexler@danfoss.com)

# Motoros forgócsapok HRB - HRE - HFE

## Danfoss Elektronikus Akadémia

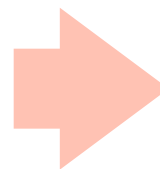
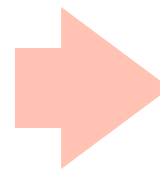
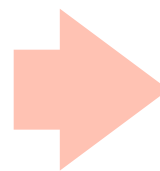
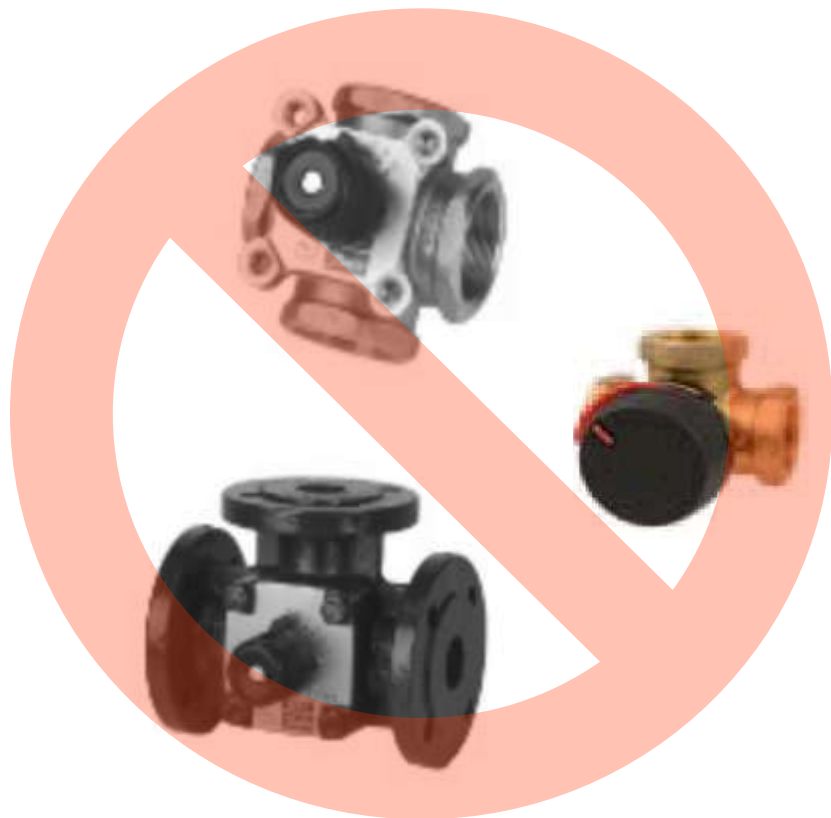
50%

cost savings

due to time saving on installation and commissioning thanks to a visible position indicator.



# Új HRB, HRE, HFE forgócsapok (szekunder oldal)

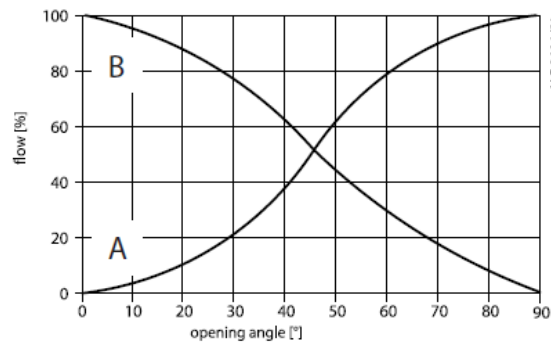


# Alkalmazás

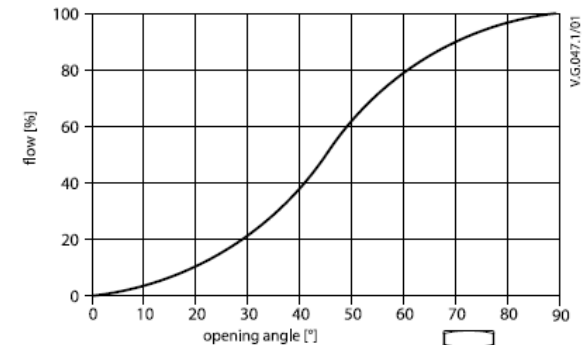
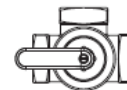


## Előremenő víz hőmérséklet szabályozás

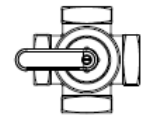
- Kismértékű szelepszivárgás megengedett
- Nincs igény pontosan meghatározott szelep-karakterisztikára (S)



HRB 3

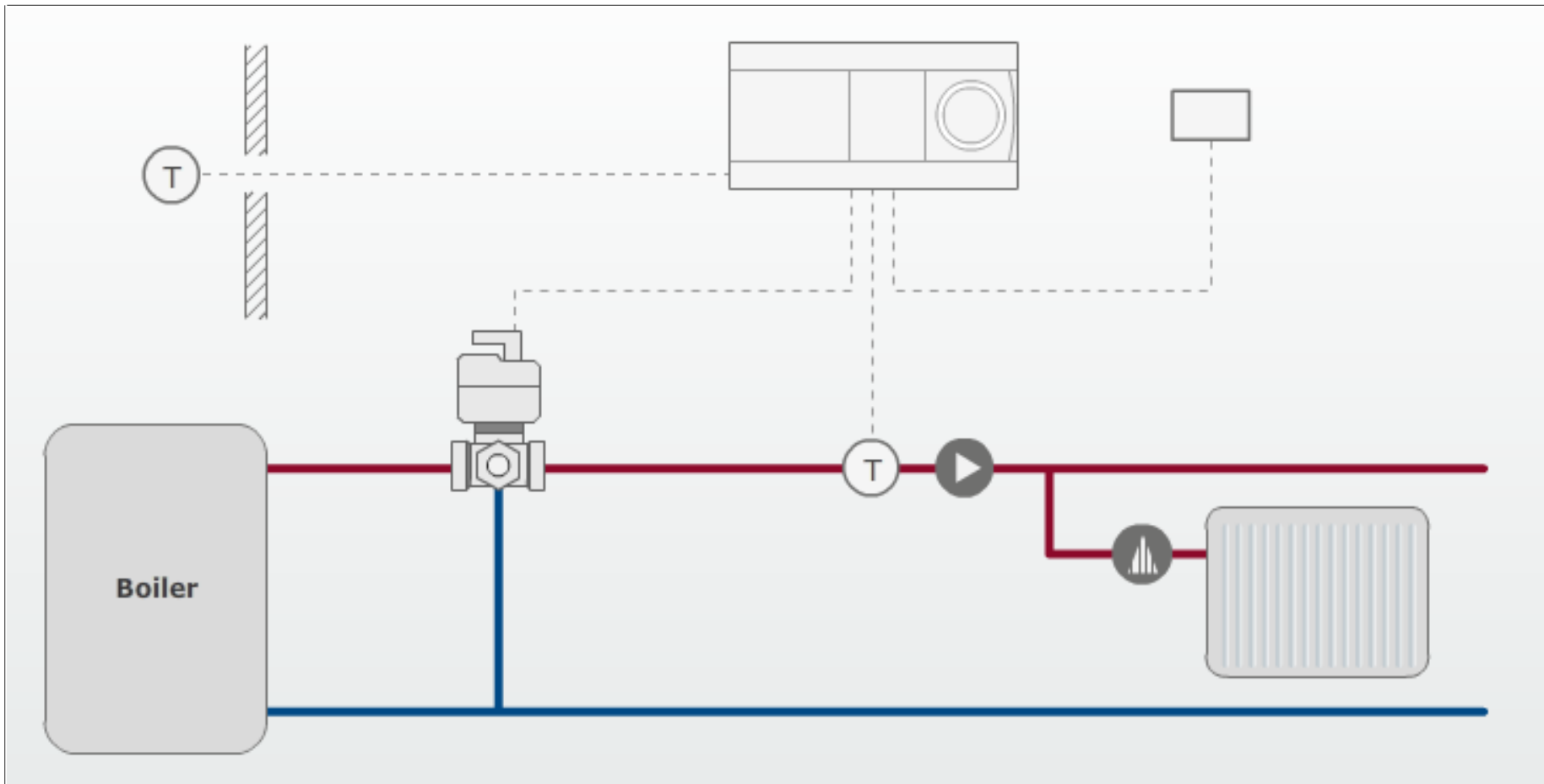


HRB 4

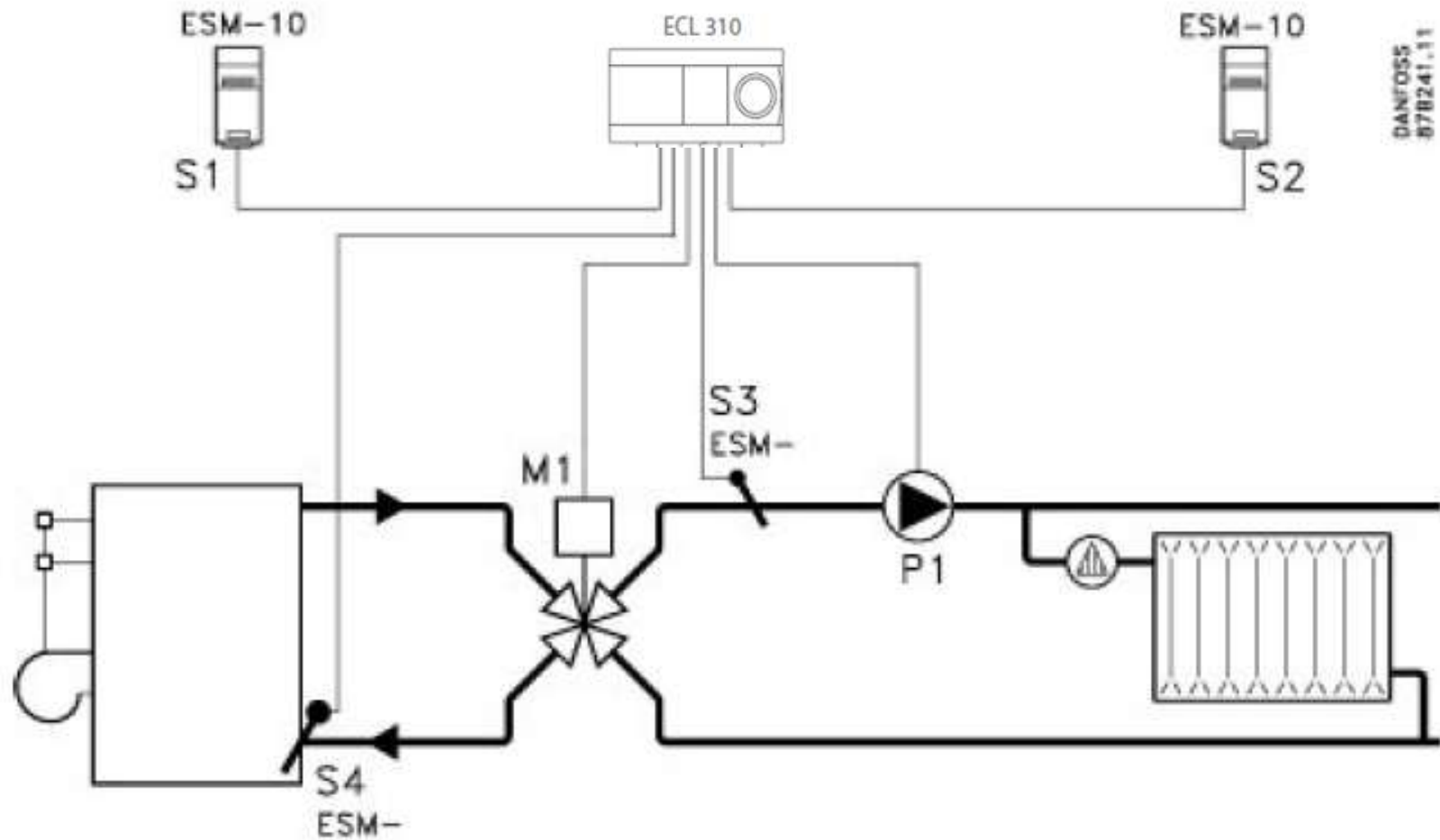


- PN 6, 10 nyomásfokozat
- AMB 162 és AMB 182 motorral együtt alkalmazható
- Ne alkalmazzuk távhő primer oldalán

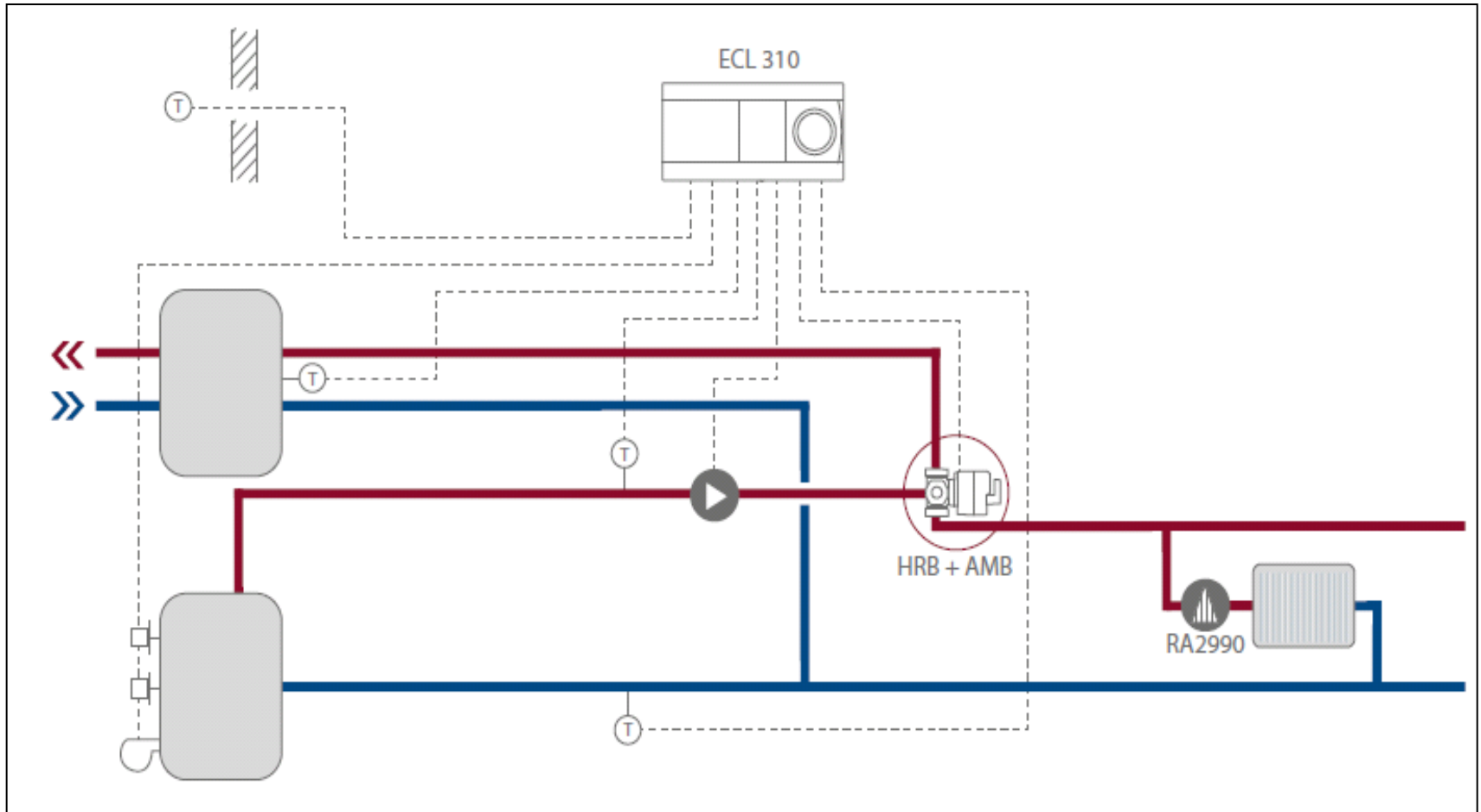
# Központi fűtés – keverő üzemmód



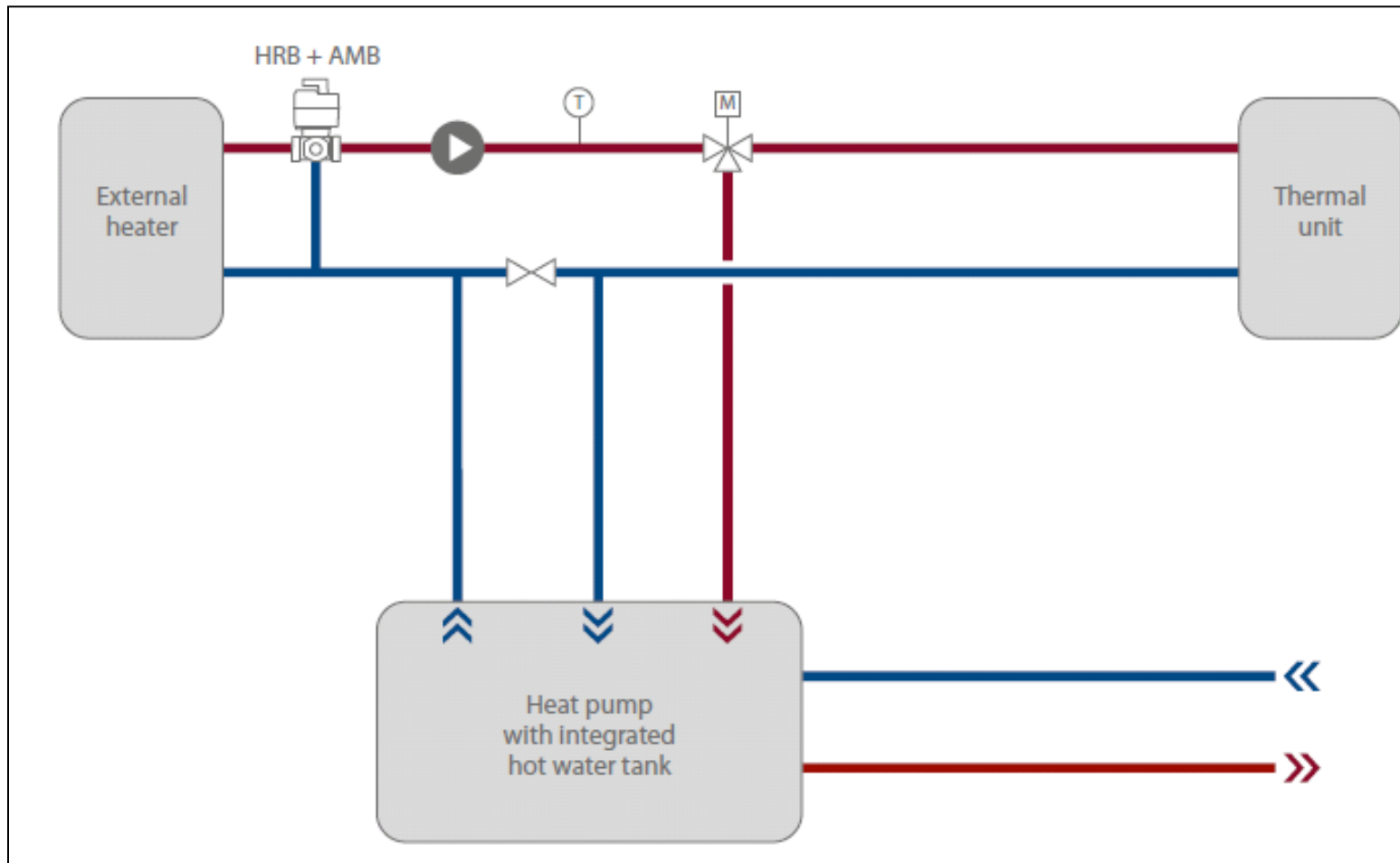
# HRB 4 - Négyjáratú forgócsap alkalmazása



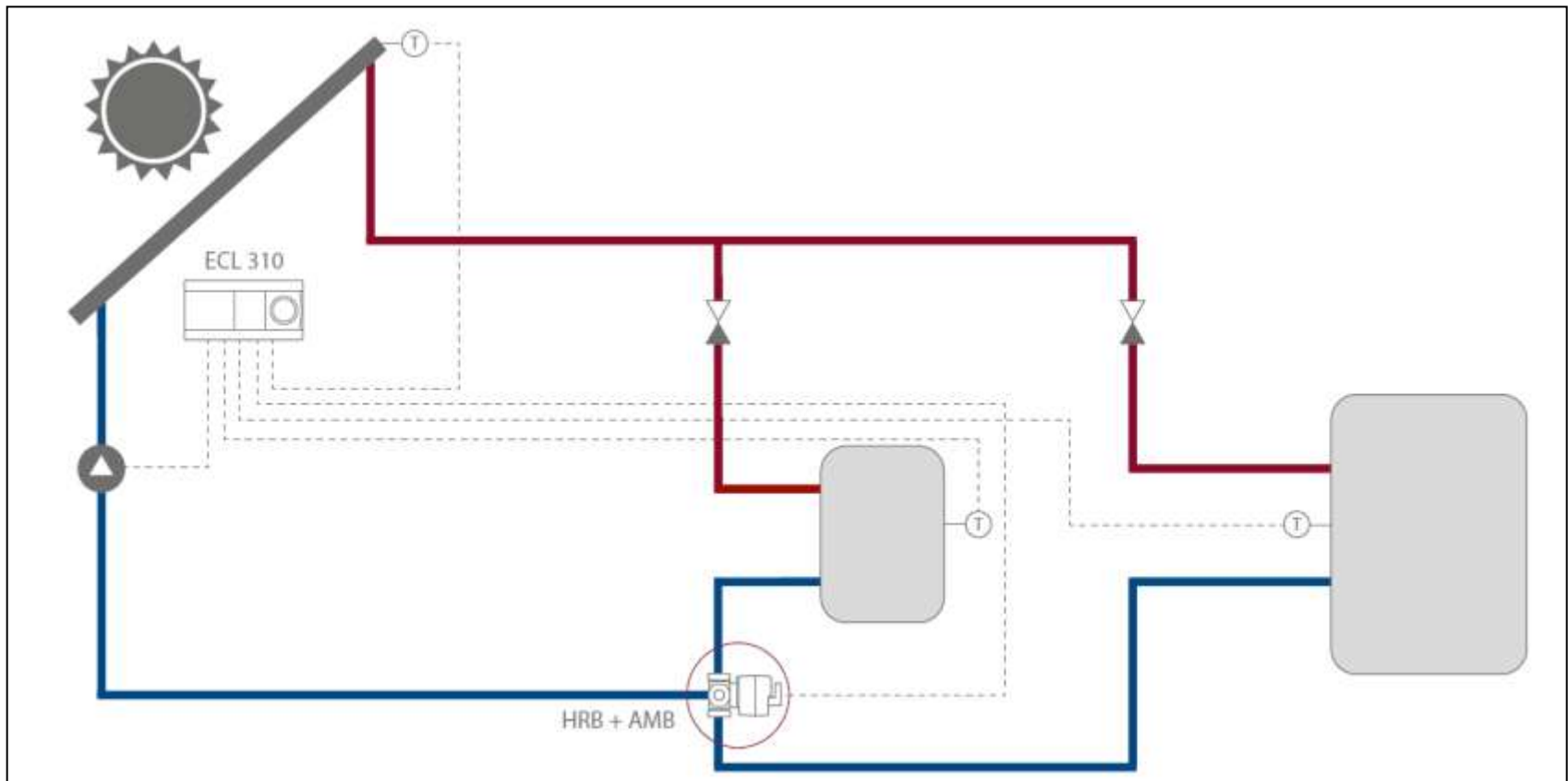
# Központi fűtés és HMV ellátás – váltó üzemmód



# Hőszivattyú – keverő üzemmód



# Napkollektor – váltó üzemmód

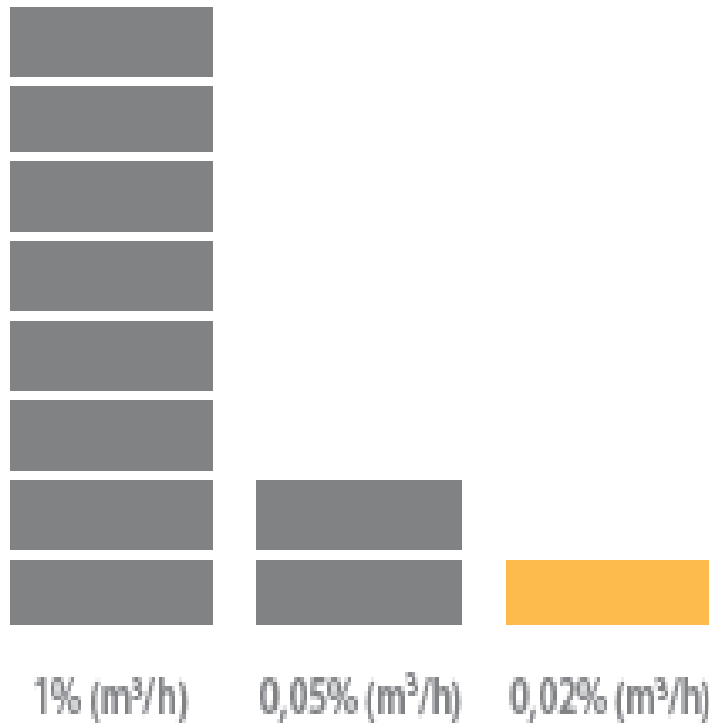


# Tulajdonságok



- **Legkisebb szivárgási veszteség**
- **Pozíció kijelzés**
- **Könnyű beépítés**
- **Keverő és osztó üzemmód**
- **Belső menetes és karimás kivitel**
- **Belső menetes csap - szürkeöntvény**

## Legkisebb szivárgási veszteség



**HRB 3** Osztó: Térfogatáram 0,02%-a  
Keverő: Térfogatáram 0,05%-a

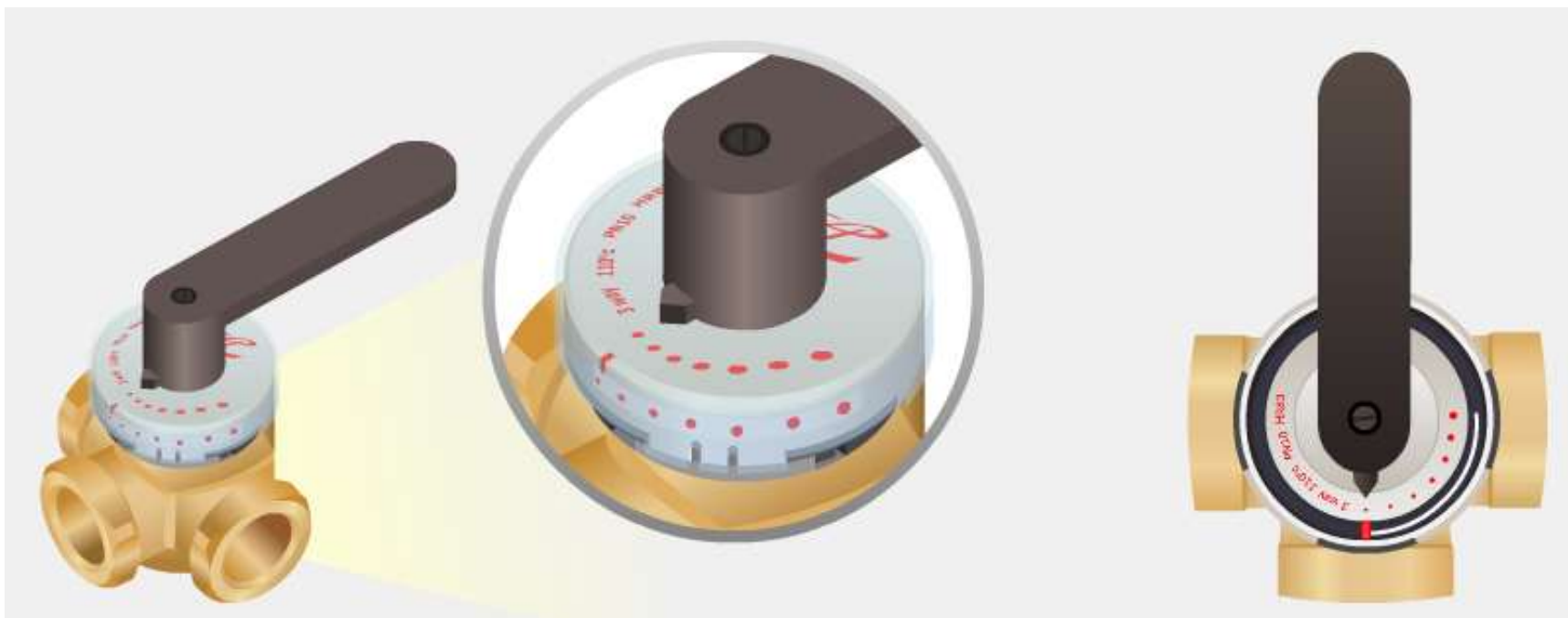
**HRB 4** kvs-érték max.1%

**HRE 3** Osztó: kvs-érték max. 0,05%-a  
Keverő: kvs-érték max. 1,0%-a

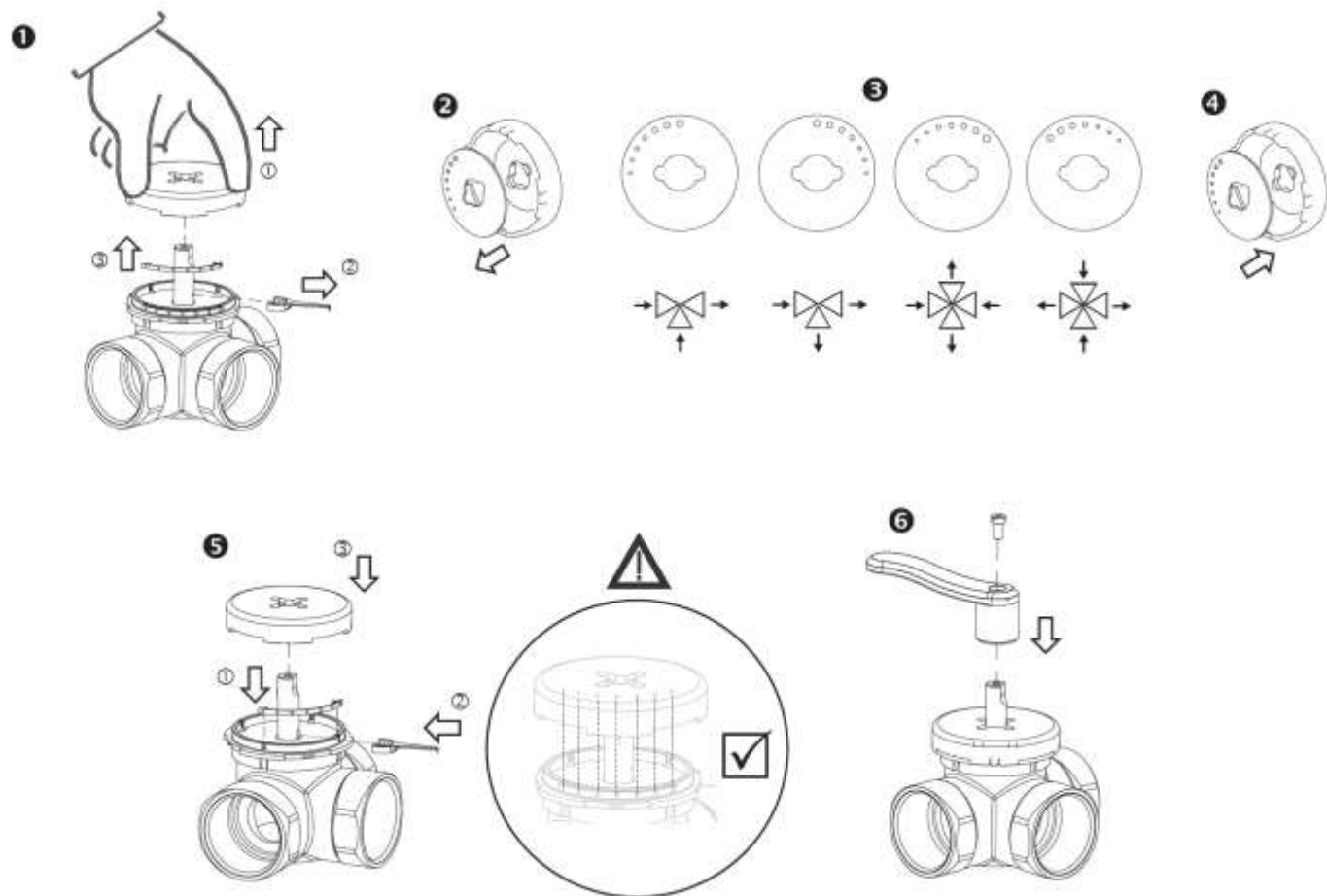
**HRE 4** kvs-érték max. 1,5%-a

**HFE 3** Osztó: kvs-érték max. 0,05%-a  
Keverő: kvs-érték max. 1,0%-a

# Pozíció kijelzés

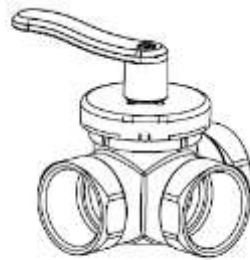


# HRB-HRE forgócsapok pozíció kijelzése

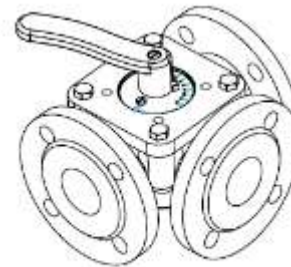


# Könnyű beépítés

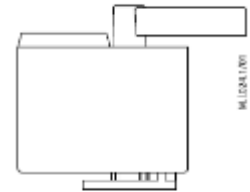
- **Összeépítés az AMB 162/182 motorokkal**



HRB 3, HRB 4 (DN 15-50)  
HRE 3, HRE 4 (DN 20-50)

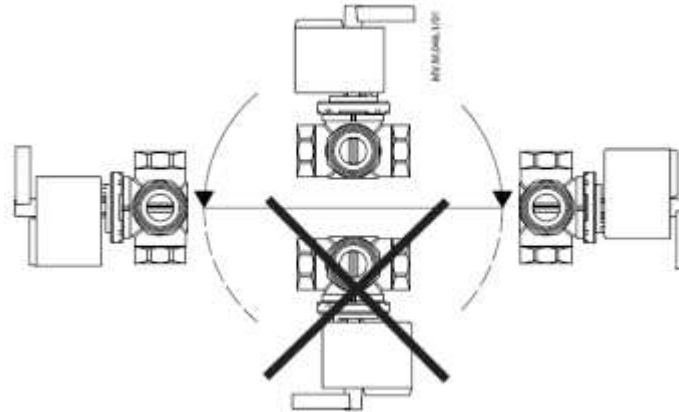


HFE 3 (DN20-150)



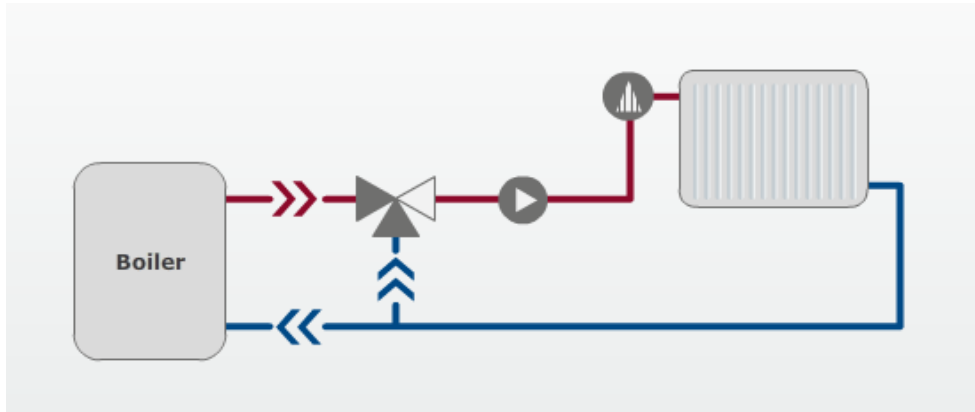
AMB 162/182

- **Beépítési pozíció**

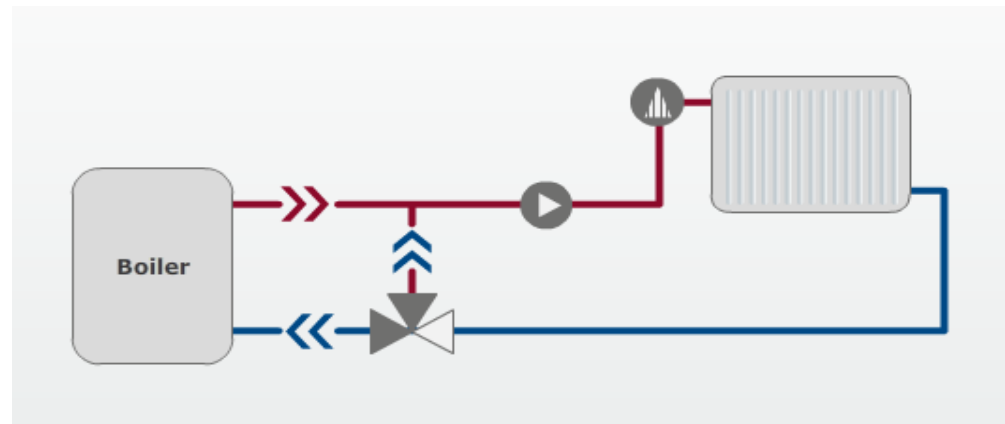


# Keverő és osztó üzemmód

Keverő üzemmód



Osztó üzemmód



## Belső menetes és karimás kivitel



## Belső menetes kivitel

**Sárgaréz**



**Szürkeöntvény**



## Műszaki adatok – HRB 3/4



- DN 15–50
- Sárgaréz
- kvs 0.4-40 m<sup>3</sup>/h
- PN 10
- t<sub>max</sub>=110 ° C
- 3-, és 4-járatú
- S karakterisztika
- Keverő és osztó üzemmód
- Belső menetes csatlakozás
- 50% glikolos víz
- Szivárgás:

HRB 3      Osztó: Térfogatáram 0,02%-a  
                    Keverő: Térfogatáram 0,05%-a

HRB 4      kvs-érték max.1%

Max. Zárási nyomás    - Keverés: 1 bar  
                                  - Osztás: 2 bar

## Műszaki adatok – HRE 3/4



- DN 20–50
- Szürkeöntvény
- kvs 6.3-40 m<sup>3</sup>/h
- PN 6
- t<sub>max</sub>= 2 - 110 ° C
- 3- és 4-járatú
- S karakterisztika
- Keverő és osztó üzemmód
- Belső menetes csatlakozás
- 50% glikolos víz
- Szivárgás:

HRE 3      Osztó: kvs-érték max. 0,05%-a  
                  Keverő: kvs-érték max. 1,0%-a

HRE 4      kvs-érték max. 1,5%-a

Max. zárási nyomás: 1 bar

## Műszaki adatok – HFE 3



- DN 20–150
- kvs 12–400 m<sup>3</sup>/h
- PN 6
- t= 2 - 110 ° C
- 3-járatú
- S karakterisztika
- Keverő és osztó üzemmód
- PN 6 karimás csatlakozás
- 50% glikolos víz

- Szivárgás:

Osztó: 0,5%

Keverő: 1%

Max. zárási nyomás: 0,5 bar

## Műszaki adatok – AMB 162, AMB 182




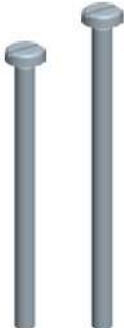


- AMB 162: DN 15-50
- AMB 182: DN 15-150
- Névleges feszültség: 230 V, 50-60 Hz  
24 V, 50-60 Hz
- Bemeneti Jel: 0-10 V (2-10 V)  
3-pont
- Nyomaték: 5/10/15 Nm
- Forgatási szög: 90°
- Sebesség: 70/140/280/670 sec
- Burkolat védelmi osztály: IP 42

# Csatlakozó készlet – 065Z0441

- **Régi** forgócsap – **új** motor
- **Új** forgócsap – **régi** motor

**065Z0441**

**NEM**

	 (I)	 (A) (B)	 (C) (D) (E) (F)	 (G) (H)
<b>HRB 3</b> 065B2220 - 065B2230	(I)	(B)	(C)	(H)
<b>HRB 4</b> 065B2240 - 065B2246	(I)	(B)	(D)	(H)
<b>HFE 3</b> 065B5120 - 065B5250	-	(A)	(E)	(G) DN 20-50 (H) DN 65-150
<b>HFE 4</b> 065B6132 - 065B6250	-	(A)	(F)	(G) DN 20-50 (H) DN 65-150

Köszönöm a figyelmüket!



[www.futestehnika.danfoss.com](http://www.futestehnika.danfoss.com)